


RELE' ALLO STATO SOLIDO MONOFASE CON DISSIPATORE INTEGRATO SERIE SC1-30D
SC1-30D SERIES 1 PHASE SOLID STATE RELAY WITH HEAT SINK

Rev. 10-2014



- * Relè allo stato solido in AC - larghezza 30 mm
- * Commutazione zero crossing o istantanea
- * Corrente nominale 25A e 40A (40A con ventilazione forzata)
- * Led tensione in ingresso
- * Grado di protezione IP20
- * Fissaggio per barra DIN o a pannello
- * Isolamento ingresso uscita 4000V
- * Provvisto di snubber all'interno

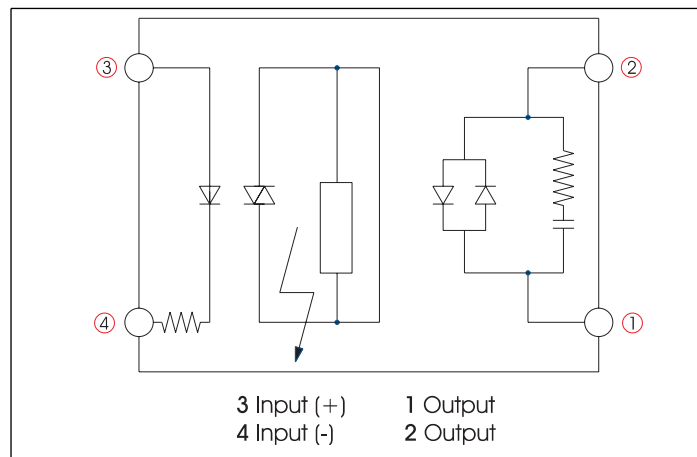
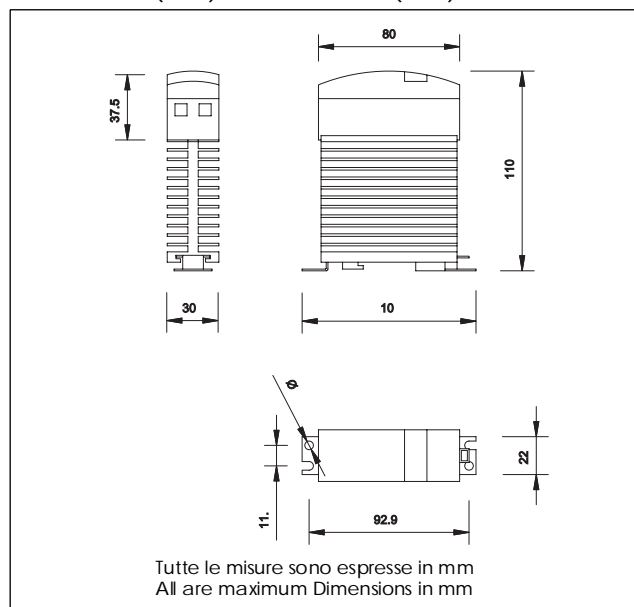
- * Ac solid state relays in 30mm housing
- * Zero crossing switching / random switching
- * Rated operational current 25A and 40A (40A with forced cooling)
- * Led status indication
- * IP20 protection
- * DIN - Rail and back plate mountable
- * 4000V input-output insulation
- * Built in snubber

TABELLA SELEZIONE - SELECTION TABLE			
Tensione di linea Line voltage	Tensione ingresso Control voltage	25A	40A
24-240 VAC	3-32VDC	SC1-30D25240A	SC1-30D40240A
24-240 VAC	90-280VAC	SC1-30D25240C	SC1-30D40240C
48-600 VAC	3-32VDC	SC1-30D25660A	SC1-30D40660A
48-600 VAC	90-280VAC	SC1-30D25660C	SC1-30D40660C

PS.: Aggiungere la lettera 'K' per commutazione istantanea / Add 'K' for Random Turn-on Ex.: SC1-30D25480A-K

DATI TECNICI INGRESSO - INPUT TECHNICAL DATA			DATI TERMICI - THERMAL DATA	
Tensione di ingresso Control voltage range	3-32VDC	90-280VAC	Temperatura di funzionamento Operating-temperature	-30 to + 80
Tensione di innesco Control pick-up voltage	3 VDC	90 VAC		
Tensione di disinnesco Control drop-out voltage	1 VDC	10 VAC	Temperatura di stoccaggio Storage temperature	-30 to + 100
Corrente di ingresso Control current range	8-30 mA	4-20 mA		

DATI TECNICI ENTRATA / USCITA - INPUT / OUTPUT TECHNICAL DATA		
Tensione ingresso - Input voltage	3-32VDC	90-280 VAC
Massimo ritardo eccitazione - Turn-on time	10ms	40ms
Massimo ritardo diseccitazione - Turn-off time	10ms	80ms
Isolamento - Insulation voltage	4000V	4000V

SCHEMA DI COLLEGAMENTO - WIRING DIAGRAM

DIMENSIONI (mm) - DIMENSIONS (mm)




DATI TECNICI USCITA - OUTPUT TECHNICAL DATA

TENSIONE NOMINALE NOMINAL VOLTAGE	240VAC	
CORRENTE USCITA - OUTPUT CURRENT	25A	40A
Tensione di linea Line Voltage	24-280 VAC	24-280 VAC
Caduta tensione in uscita On state output voltage drop	1,6 VAC	1,6 VAC
Picco ripetivo allo stato di off Off state voltage repetitive peak	600V	600V
Perdita di corrente allo stato di off Off-state leakage current	5 mA	5 mA
Corrente di spunto non ripetitiva t=10ms Non repetitive surge peak on state current t=10ms	600 A	600 A
Corrente di mantenimento Holding current	250 mA	250 mA
Tempo critico salita della tensione allo stato di Off dv/dt Critical rate of rise of off state voltage dv/dt	500 V/us	700 V/us
I ² t per la scelta del fusibile I ² t rating	1700 A ² S	1700 A ² S
Range frequenza di lavoro Frequency range	47-63 Hz	47-63 Hz
TENSIONE NOMINALE NOMINAL VOLTAGE	600VAC	
CORRENTE USCITA - OUTPUT CURRENT	25A	40A
Tensione di linea Line Voltage	48-600 VAC	48-600 VAC
Caduta tensione in uscita On state output voltage drop	1,8 VAC	1,8 VAC
Picco ripetivo allo stato di off Off state voltage repetitive peak	1200 V	1200 V
Perdita di corrente allo stato di off Off-state leakage current	5 mA	5 mA
Corrente di spunto non ripetitiva t=10ms Non repetitive surge peak on state current t=10ms	600 A	600 A
Corrente di mantenimento Holding current	250 mA	250 mA
Tempo critico salita della tensione allo stato di Off dv/dt Critical rate of rise of off state voltage dv/dt	500 V/us	700 V/us
I ² t per la scelta del fusibile I ² t rating	1700 A ² S	1700 A ² S
Range frequenza di lavoro Frequency range	47-63 Hz	47-63 Hz

PS.: Tutti i parametri sono stati misurati alla Ta=25°C / All electrical parameters measured Ta=25°C

CURVE DI DERATING - DERATING CURVE

